



# ReDrive

## TRANSPORTADOR ELÉCTRICO DE BOBINA



- ✓ Fuerza máx. de empuje 20 tn
- ✓ Fuerza máx. de elevación 5 tn
- ✓ Velocidad máxima 14 m/min
- ✓ Dimensiones compactas
- ✓ Manipulación fácil y fluida
- ✓ Función stand-by para ahorro de energía
- ✓ Visualización estado batería

ReDrive es un empujador de bobinas eléctrico diseñado para facilitar la manipulación de bobinas pesadas.

Está equipado con una batería de litio plug&play de 48V de alto rendimiento que garantiza una larga duración de la carga gracias a la función stand-by incorporada para el ahorro de energía.

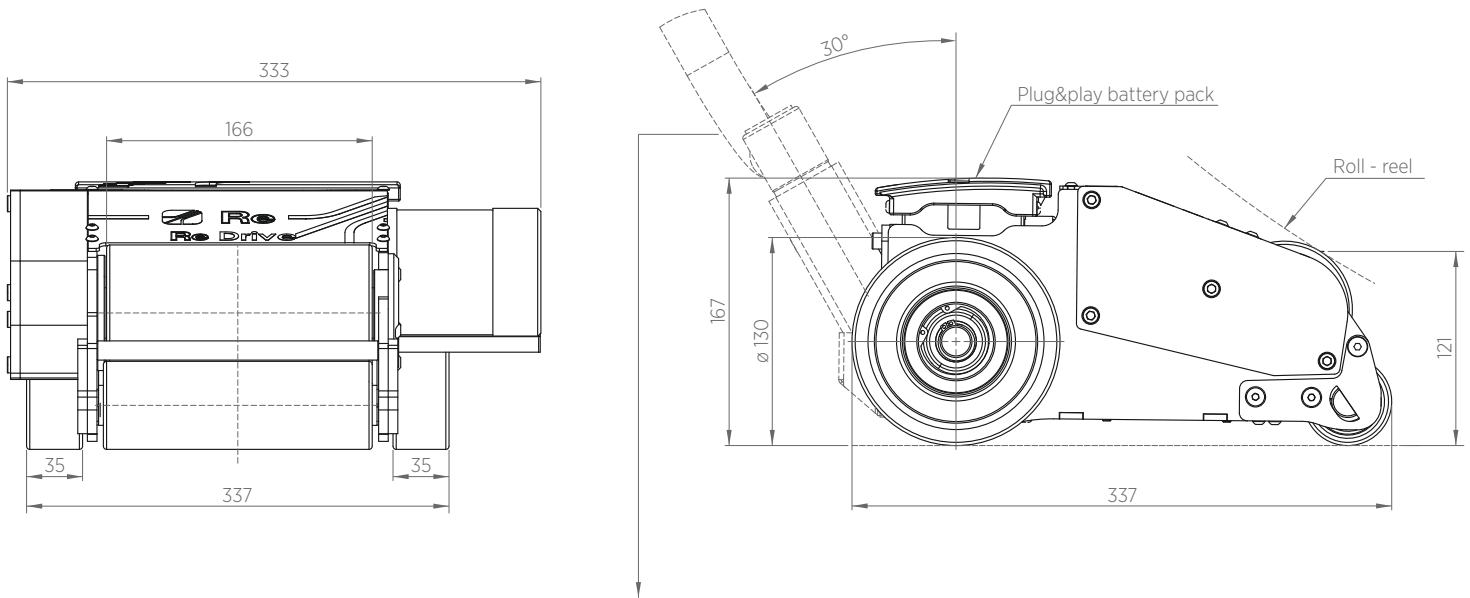
Las dos ruedas traseras tipo XL mejoran la maniobrabilidad y la fluidez de manejo incluso en suelos poco planos. ReDrive está diseñado con dimensiones compactas y de bajo peso para garantizar un rendimiento excepcional en cualquier condición de trabajo.

ReDrive está equipado con una pantalla a color con indicador Led para comprobar el estado de carga de la batería.

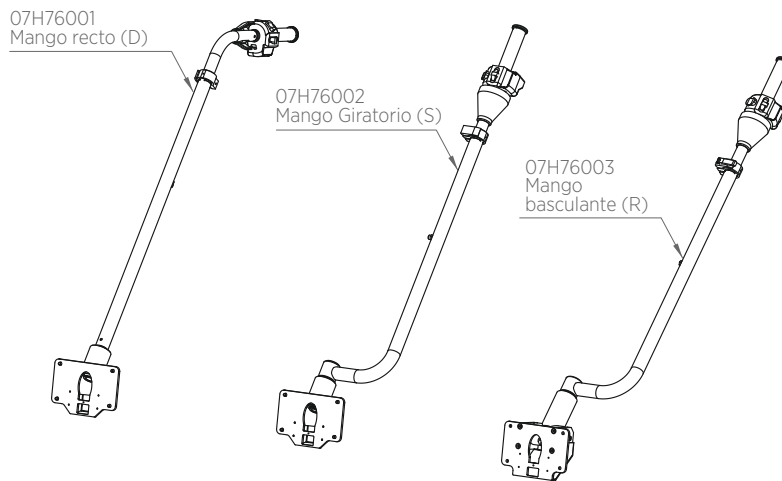
Hay diferentes modelos disponibles según las necesidades de empuje y la configuración del mango.

Además, ReDrive incluye una estación de carga que garantiza una carga rápida de la batería..

## DIBUJO TECNICO



### TIPOS DE AGARRE



## DATOS TÉCNICOS

Batería	Litio 48 V
ReDrive fuente de alimentación estación de carga	110V - 220V
Peso	32 kg - 71 lb
∅ bobina máx.	2300 mm - 90 in
Tipos de mango	recta - giratoria o "S" - basculante

	<b>RDV.61</b>	<b>RDV.81</b>
Fuerza máxima de empuje	14 tons	20 tons
Fuerza máxima de elevación	3,5 tons	5 tons
Velocidad máxima	14 m/min - 46 ft/min	11 m/min - 36 ft/min



Re S.p.A.  
via Firenze 3  
20060 Bussero (MI) Italy

**T** +39 02 9524301  
**F** +39 02 95038986  
**E** [info@re-spa.com](mailto:info@re-spa.com)

Assistenza tecnica  
Technical support  
**T** +39 02 952430.300  
**E** [support@re-spa.com](mailto:support@re-spa.com)

Assistenza commerciale  
Sales support  
**T** +39 02 952430.200  
**E** [sales@re-spa.com](mailto:sales@re-spa.com)